

Handbuch
Operating Manual

Interface
HO 79-4/7

Interface für HAMEG Analog-/Digital-Oszilloskope

Inhaltsverzeichnis

Sicherheitshinweise

1.	Verwendungsmöglichkeiten des Interfaces HO79-4/-7	D 3
2.	Installation	D 4
3.	Inbetriebnahme	D 5
4.	Schnittstellen	D 5
4.1	HAMEG-Bus	D 5
4.2	IEEE-488-Bus (GPIB)	D 6
4.3	RS 232C-Schnittstelle	D 7
4.4	Parallele Schnittstelle (CENTRONICS)	D 8
4.5	Schnittstelle für XY-Schreiber	D 9
5.	Kommandosyntax	D10
6.	Datenübertragung im HPGL-Format	D14
7.	Datenübertragung im PCL-Format	D14
8.	Geräteaufbau	D14
9.	Kopplmöglichkeiten Interface/Oszilloskop	D15

Anhang

A	Tabelle Schalterstellungen
B	Parameter-Datenblock HM408
C	ASCII Code-Tabelle; Kanal-Code
D	Tabelle Kommando-Optionen
E	Tabelle Datenblockgröße
F	Stecker und Verdrahtung

Sicherheitshinweise

Ihr HAMEG-Interface HO79-4/-7 wurde gemäß den Bestimmungen VDE 0411 Teil 1 und 1a (Schutzmaßnahmen für elektronische Meßgeräte) gebaut und geprüft. Es hat das Werk in sicherheitstechnisch einwandfreiem Zustand verlassen. Um diesen Zustand zu erhalten und einen gefahrlosen Betrieb sicherzustellen, muß der Anwender des HO79-4/-7 die in diesem Handbuch enthaltenen Hinweise und Warnvermerke unbedingt beachten.

Die Interfaces HO79-4/-7 dürfen und können nur in Verbindung mit HAMEG-Oszilloskopen betrieben werden, die den SCHUTZKLASSE I- Bestimmungen entsprechen.

Am Interface HO79-4 sind Gehäuse, Chassis und die Kontakte der Steckver-

bindungen über das Oszilloskop galvanisch mit dem Schutzleiter verbunden.

Beim Interface HO79-7 sind folgende Steckverbinder galvanisch vom Netz getrennt: IEEE-488, RS232C und Matrix-Printer. Die galvanische Verbindung zum Schutzleiter bleibt erhalten für: Gehäuse, Chassis, DC EXT.- und XY-REC.-Steckverbinder.

ACHTUNG

Die Verbindung zwischen Oszilloskop und Schutzleiter darf unter keinen Umständen aufgetrennt werden.

Die beim HO79-7 vorliegende galvanische Trennung der IEEE-488-, RS232C- und Matrixdrucker-Steckverbinder vom Schutzleiter dient nur der Vermeidung von

Brummschleifen, die bei Mehrfacherdung auftreten können.

Messungen auf hochliegendem Meßbezugspotential können zur sofortigen Zerstörung von Oszilloskop und Interface mit daran angeschlossenen Geräten führen. Dies gilt bereits für Spannungen unter 42V (Kleinspannung)! Spannungen über 42V sind lebensgefährlich.

Beachten Sie unbedingt die einschlägigen Sicherheitsbestimmungen!

Wenn der Verdacht besteht, daß ein gefahrloser Betrieb nicht mehr möglich ist, ist das Gerät unverzüglich außer Betrieb zu setzen und gegen unbeabsichtigten Betrieb zu sichern. Diese Annahme ist berechtigt,

- wenn das Gerät sichtbare Beschädigungen aufweist,
- wenn das Gerät lose Teile enthält,
- wenn das Gerät nicht mehr ordnungsgemäß arbeitet,
- nach längerer Lagerung unter ungünstigen Verhältnissen (z.B. im Freien oder in feuchten Räumen).

Vor dem Öffnen und im geöffneten Zustand muß das Interface bzw. das Kabelnetzteil von allen Spannungsquellen getrennt sein.

Netzteil

Das mit dem Interface HO79-4/-7 mitgelieferte Netzteil (HO220-2) ist für den Betrieb an 220...240V-Netzspannung (+/- 10%) bestimmt. Es ist mit einer 102°C Thermosicherung ausgerüstet, die im Fehlerfall erneuert werden muß.

Für den Betrieb an 110...125V-Netzspannung steht das Netzteil HO120-2 zur Verfügung.

Umgebungsbedingungen.

Der zulässige Umgebungstemperaturbereich im Betrieb beträgt 10°C bis 40°C. Während der Lagerung oder des Transports kann die Temperatur zwischen -40°C und +70°C liegen. Bei Kondensatbildung und in explosionsgefährdeten Bereichen darf das Gerät nicht eingeschaltet werden. Die Lüftungslöcher müssen unter allen Umständen frei bleiben.

Garantie

HAMEG bietet für alle Geräte eine Funktionsgarantie von zwei Jahren. Voraussetzung ist, daß im Gerät keine Veränderungen vorgenommen wurden, das Gerät gemäß den spezifizierten Daten und unter Beachtung aller Hinweise dieses Handbuchs betrieben wurde. Bei Beschädigungen auf dem Versandweg empfehlen wir, den jeweiligen Transportbeauftragten umgehend über den Schadensfall zu informieren.

Für den Bereich der Bundesrepublik Deutschland, ist die

HAMEG GmbH
Kelsterbacher Straße 15-19
D-6000 Frankfurt/M. 71

der Garantiegeber.

Die direkte Einsendung von defekten Geräten an diese Anschrift ist empfehlenswert.

1. Verwendungsmöglichkeiten des Interfaces HO79-4/-7

Diese Interfaces sind extern an alle HAMEG Analog/Digital-Oszilloskope anschließbar und ermöglichen die Doku-

mentation der Speicherdaten über 4 Schnittstellen. In Verbindung mit geeigneten Oszilloskopen (z.B. HM1007) ist es auch möglich, Daten vom Computer über IEEE-488 bzw. RS232 in den Speicher des Oszilloskops zu senden.

	Datenausgabe angefordert durch:			
	Interface START-Taste (manuell)	IEEE-Bus Kommando	RS232 Kommando	Oszilloskop; "auto-mess" Betrieb
Ausgabe über HO79-4/-7 Schnittstelle:				
IEEE-488-Bus	ja (Talker)	ja (Device)	nein	nein
RS232	ja	ja *	ja	ja
MATRIX PRINTER	ja	ja *	ja *	ja
XY-REC. (analog)	ja	ja *	ja *	nein

"*" steht für Default-Modus. Dabei kann das Interface z.B. auf XY-Schreiber Ausgabe geschaltet sein (SW 1 und SW 2) und das Ausgabekommando vom Computer über IEEE-488-Bus oder RS232 empfangen.

Neben der Meßdatenübertragung von und zu einem externen System bietet das Interface noch eine Möglichkeit zur Steuerung des angeschlossenen Oszilloskops:

Mit Hilfe der IEEE-488- oder der RS 232C-Schnittstelle kann das Triggersystem eines auf SINGLE MODE geschalteten Oszilloskops (SINGLE-Taste eingerastet) aktiviert (scharf gemacht) werden (RESET LED leuchtet). Durch ein Triggerereignis beeinflusst, erfolgt die Signalerfassung und -speicherung seitens des Oszilloskops. Anschließend liest das Interface die Daten aus dem Speicher des Oszilloskops und meldet dem angeschlossenen System die Verfügbarkeit der Daten (SRQ\ bei IEEE-488-Bus).

Im Normalbetrieb (ausgerastete SINGLE-Taste) lassen sich die Meßdaten zu jedem Zeitpunkt in das Interface übernehmen, um anschließend an das externe System weitergegeben zu werden. Es ist aber empfehlenswert, vor dem Auslesen von Meßdaten abzuwarten, bis eine vollständige Aufnahme vorliegt, und dann die HOLD-Taste(n) auf der Frontplatte des Oszilloskops einzurasten, um ein ungewolltes Überschreiben der gespeicherten Daten durch Neutriggierung zu verhindern.

Weiterhin kann das Interface (im SINGLE-Betrieb des Oszilloskops) zur automatischen, triggergesteuerten Ausga-

be von Papierprints genutzt werden ("auto-mess", rechte Spalte der Tabelle). Beim Eintreten eines Triggerereignisses wird ohne manuelle Einflußnahme ein Ausdruck erstellt. Anschließend wird die RESET-Funktion des Oszilloskops durch das Interface aktiviert (RESET-LED leuchtet). Dann kann ein neues Ereignis erfaßt und nachfolgend automatisch dokumentiert werden.

Die Ausführung HO79-7 bietet zusätzlich eine galvanische Trennung zwischen dem Oszilloskop und den Daten-Schnittstellen. Sie ist zu bevorzugen, wenn kritische Masseverhältnisse Störspannungen im Meßkreis bewirken.

Über die 3 Digital-Schnittstellen können die Signaldaten wahlweise im Binär-, HPGL-, PCL- oder EPSON-Format an externe Geräte gesendet werden.

Die Schnittstelle und ihre Parameter werden mit 2 Schaltern bestimmt.

Der Abruf von Signaldaten kann manuell oder computergesteuert über folgende Schnittstellen erfolgen:

IEEE-488 (GPIB) bzw. IEC625

Hier kann zwischen dem "Device"- und "Talk only"-Betrieb gewählt werden.

Als "Device" werden Interface und Oszilloskop von einem Controller gesteuert.

Im "Talk only"-Betrieb werden die Signaldaten an ein "Listen only" Gerät gesendet.

Serielle Schnittstelle (RS232C, V.24/ V.28, DIN 66020)

Zur bidirektionalen Kommunikation, in den bereits aufgeführten Formaten, mit 9600, 4800, 2400 oder 1200 Baud. Die Steuerung und das Empfangen bzw. Sen-

den von Daten erfolgt durch einen Computer. Es kann aber auch direkt auf ein externes Dokumentationsgerät zugegriffen werden.

MATRIX PRINTER-Schnittstelle

Mit dieser Schnittstelle wird die Ausgabe der Daten an Geräte ermöglicht, die mit einem CENTRONICS-Anschluß ausgerüstet sind. Das dokumentierende Gerät muß das gewählte Format unterstützen.

XY-REC.

Schnittstelle für XY-Schreiber mit analogen Eingängen

Diese Schnittstelle ermöglicht die Dokumentation mit XY-Schreibern. Die Signal-darstellung wird getrennt als X- und Y-Analogspannung ausgegeben. Mit der "Penlift"-Leitung wird, über einen Open-Collector-Ausgang, die Schreibfeder ab-gesenkt.

Diese Schnittstelle arbeitet nicht in Ver-bindung mit HM208/HM408.

2. Installation

Prüfen Sie bitte zuerst, ob das Oszillo-skop den Schutzklasse I- Bestimmungen entspricht (Schutzleiter mit Gehäuse und allen Meßanschlüssen verbunden). Sollte dies nicht der Fall sein, darf die Installation nicht erfolgen. Setzen Sie sich in diesem Falle bitte mit HAMEG in Verbindung!

1. Oszilloskop ausschalten.
2. Netzkabel entfernen, es wird nicht mehr benötigt.
3. Oszilloskop mit der Bedienelemente-seite auf weiche Unterlage stellen.
4. Mit Kreuzschlitz-Schraubenzieher bei-de Rückdeckel-Befestigungsschrauben entfernen.

5. HO79-4/-7 so auf den Oszilloskop-Rückdeckel legen, daß die Befestigungslöcher sich über denen des Rückdeckels befinden, und das 26polige Flachbandkabel vom HO79-4/-7 in der Nähe der entsprechenden Steckerbuchse des Oszilloskops ist.

6. Jede der vorher entfernten Kreuzschlitzschrauben mit einer Zahnscheibe ausrüsten.

7. Befestigungsschrauben durch die entsprechenden Öffnungen von HO79-4/-7 sowie der Rückwand stecken und mit Kreuzschlitzschraubenzieher fest anziehen. Dabei auf den richtigen Sitz des Rückdeckels achten.

8. 26polige Kupplung des HO79-4/-7 auf Steckerkupplung des Oszilloskops stecken.

9. Netzverbindung zum Oszilloskop durch das Netzkabel herstellen, welches HO79-4/-7 beigefügt ist und ein integriertes Netzteil enthält (220V-Ausführung).

10. In die DC-EXT.-Buchse des HO79-4/-7 ist die entsprechende vom Kabelnetzteil kommende Steckerbuchse aufzustecken.

Das Kabelnetzteil wird durch das Oszilloskop ein- bzw. ausgeschaltet.

3. Inbetriebnahme

Zum Anschluß externer Geräte an das Interface sind handelsübliche Standardkabel geeignet.

Bitte stellen Sie sicher, daß keine der Kabelverbindungen einen Knick aufweist; insbesondere das Flachbandkabel darf keinerlei mechanischen Belastungen ausgesetzt werden. Eine Verlängerung des Flachbandkabels ist nicht zulässig.

Nach der Überprüfung aller Verbindungen kann das Oszilloskop eingeschaltet werden. Das Oszilloskop und das Interface sind nun uneingeschränkt betriebsbereit. Bitte beachten Sie, daß der Betrieb des Interfaces nur im Speicherbetrieb

des Oszilloskops (STORAGE MODE, "STOR.") möglich ist; das Oszilloskop kann bei installiertem Interface im Analogbetrieb uneingeschränkt verwendet werden.

Bei jedem Einschalten des Interfaces (über den Netzschalter des Oszilloskops) werden seine Betriebsparameter anhand der gewählten Schalterstellung neu bestimmt. Wenn Sie eine andere Betriebsart wählen möchten, so schalten Sie das Oszilloskop aus, stellen die Drehschalter mit einem 2,5 mm-Schraubendreher entsprechend der Tabelle "Schalterstellungen" (Anhang A) ein und betätigen erneut die Netztaaste am Oszilloskop. Oszilloskope mit Schaltnetzteil (z.Z. HM408 und HM1007) müssen dabei mindestens 10 Sekunden ausgeschaltet sein.

Es ist aber auch möglich, das Aus- und Einschalten des Oszilloskops zu vermeiden. Dazu muß der Steckverbinder, der mit der DC-EXT.-Buchse des Interface verbunden ist, abgezogen und wieder aufgesteckt werden. Im Zusammenhang mit HM408 kann dies in Einzelfällen sogar zwingend erforderlich sein.

4. Schnittstellen

4.1 HAMEG-Bus

Der HAMEG-Bus befindet sich an der Rückseite des Oszilloskops. Er dient vornehmlich zur Kopplung der digitalen Speicheroszilloskope mit anderen Geräten oder Systemen, und setzt sich aus drei funktionellen Teilen zusammen: Versorgungsspannungsanschlüsse, paralleler Datenbus mit Steuerleitungen und analoge Signalleitungen.

An dieser Stelle sei darauf hingewiesen, daß das Anlegen von undefinierten

Signalpegeln an den HAMEG-Bus zu Störungen bzw. zum Ausfall des Oszilloskops führen kann. Alle digitalen Ein- und Ausgänge sind TTL- bzw. HCMOS-kompatibel. Höhere Spannungen als +5 Volt dürfen in keinem Fall von außen angelegt werden.

Für den Betrieb des Interfaces sind keinerlei Kenntnisse über den Aufbau und die Funktion des HAMEG-Busses erforderlich, jedoch sind obige Hinweise zu beachten.

4.2 IEEE-488-Bus (GPIB)

Beim Interface HO79-7 ist diese Verbindung vom Oszilloskop galvanisch getrennt. Dies dient nur der Vermeidung von Brummschleifen. Die SICHERHEITSHINWEISE sind unbedingt zu beachten.

Neben der tastengesteuerten Auslösung des Datentransfers, ausgelöst durch die "START"-Taste am HO79-4/-7, ist beim IEEE-488-Betrieb der rechnergesteuerte Betrieb möglich.

Zur Einbindung des HO79-4/-7 in IEEE-488- (GPIB-) Systeme stecken Sie bitte das IEEE-488-Verbindungskabel (z.B. HZ72) in die IEEE-488-Buchse des Interfaces. Sollten Sie ein IEC 625-Kabel verwenden, so ist zusätzlich ein passender Steckadapter erforderlich. Vor dem Einschalten des Oszilloskops überprüfen Sie noch die Format-, Betriebsart- und Adreß-Einstellung an SW 1 bzw. SW 2.

Es kann zwischen dem "Device"- und "Talk only"-Betrieb gewählt werden.

Als "Device" werden Interface und Oszilloskop von einem IEEE-488-Bus Controller gesteuert. Der Controller ist üblicherweise ein z.B. mit HO80 erweiterter PC. In dieser Betriebsart können Daten

vom Interface gesendet und empfangen werden. Außerdem kann nachfolgend das Triggersystem des Oszilloskops (im SINGLE-Modus) aktiviert werden. Damit können auch mehrere Einzelereignisse nacheinander erfaßt bzw. dokumentiert werden.

Im "Talk only"-Betrieb werden die Signaldaten an ein "Listen-Only" Gerät gesendet. In diesem Fall besteht das System nur aus dem "Talker" (Oszilloskop mit Interface) und dem "Listener" (Datenempfänger).

Mit SW 1 werden die Betriebsart und das Format bestimmt:

- 0: IEEE, binär
- 1: IEEE, HPGL
- 2: IEEE, PCL
- 3: IEEE, EPSON

In Stellung 0 werden die 8 Bit-Meßwerte in einem Block von Binärdaten (0000 0000 ... 1111 1111) byteseriell über die acht Datenleitungen übertragen, in Stellung 1 sendet das Interface HPGL-Kommandos bzw. -Daten. Sinngemäß verhält es sich in den Stellungen 2 (PCL) und 3 (EPSON). Das Ende der Datenübertragung (binär) wird durch die Aktivierung der EOI-Leitung angezeigt. Erfolgte die Datenübertragung mit ASCII-Zeichen, wird am Ende der Übertragung das EOS-Byte (Line Feed) gleichzeitig mit EOI gesendet.

Die Anzahl der 8-Bit Meßwerte die gesendet werden (Signal-Datenblock) hängt von der Speichertiefe und der Betriebsart des mit dem Interface verbundenen Oszilloskops ab. Diesbezügliche Informationen können dem Anhang E bzw. den technischen Daten des Oszilloskops entnommen werden.

Beim Betrieb mit einem HM408-Oszilloskop wird nach dem Signal-Datenblock ein ASCII-Block von 256 Bytes

gesendet; er enthält die Einstellparameter des HM408.

Die Daten von Kanal I des Oszilloskops werden immer vor denen von Kanal II übertragen. Ein Trennzeichen zwischen den Datenpaketen beider Kanäle ist nicht vorhanden. Details über den Parameter-Block können dem Anhang B entnommen werden.

Mit SW 2 wird die IEEE-488-Bus Geräteadresse (Listener Adresse) des HO79-4/-7 bestimmt: hex. 1 bis E (dezimal 1 bis 14). In Stellung "F" schaltet das Interface in den "Talk only"-Betrieb.

Die Verwendung höherer Basisadressen als 14 ist nicht vorgesehen.

1=1 5=5 9=9 D=13

2=2 6=6 A=10 E=14

3=3 7=7 B=11

4=4 8=8 C=12

F=15 reserviert für "talk only" Betrieb.

Das Interface stellt nach dem Einschalten der Versorgungsspannung automatisch die eingestellte Geräteadresse fest und ist nach einem kurzen internen Selbsttest in der Lage, Kommandos vom IEEE-488-Controller (Steuereinheit des IEEE-488-Bussystems) zu empfangen und zu dekodieren.

Ein aktives IFC (Interface Clear)-Signal veranlaßt den Neustart des Steuerprogramms im Interface.

4.3 RS 232C-Schnittstelle

Beim Interface HO79-7 ist diese Verbindung vom Oszilloskop galvanisch getrennt. Dies dient nur der Vermeidung von Brummschleifen. Die **SICHERHEITSHINWEISE** sind unbedingt zu beachten.

Die meisten Rechnersysteme sind

üblicherweise mit einer bitseriellen Schnittstelle für die MODEM-Kopplung ausgestattet. Genormt ist die Schnittstelle unter den Bezeichnungen RS 232C, V.24/V.28 bzw. DIN 66 020. Die Signalkopplung des Interfaces an diese Schnittstelle erfolgt im DUPLEX-Betrieb (Datenübertragung ist in beiden Richtungen gleichzeitig möglich).

Neben der tastengesteuerten Auslösung des Datentransfers, ausgelöst durch die "START"-Taste am HO79-4/-7, ist auch beim RS 232C-Anschluß der rechnergesteuerte Betrieb möglich.

Die RS232-Parameter für die Schnittstelle lauten: N-8-1 (8 Datenbits, kein Paritätsbit, 1 Stopbit, XON/XOFF-Protokoll).

Mit SW 1 werden die Betriebsart und das Format bestimmt:

4: RS232, binär

5: RS232, HPGL

6: RS232, PCL

7: RS232, EPSON

SW 2 dient im RS232-Betrieb der Einstellung der Baudrate und der Signalerfassungsart:

Modus 1: Normalbetrieb mit Rechner.

SW2

0: 9600 Baud

1: 4800 Baud

2: 2400 Baud

3: 1200 Baud

Modus 2: Automatische Signalerfassung im Oszilloskop "SINGLE"-Betrieb. Abruf der Daten z.B. zum seriellen Drucker im PCL-Format mit der START-Taste und nachfolgender automatischer TRIGGER-RESET zum Vorbereiten des Oszilloskops auf die nächste Aufnahme. Danach autom. Senden der Daten und erneuter TRIGGER-RESET.

SW2

- 8: 9600 Baud
- 9: 4800 Baud
- A: 2400 Baud
- B: 1200 Baud

Die Anzahl der 8-Bit Meßwerte, die gesendet werden (Signal-Datenblock), hängt von der Speichertiefe und der Betriebsart des mit dem Interface verbundenen Oszilloskops ab. Diesbezügliche Informationen können dem Anhang E bzw. den technischen Daten des Oszilloskops entnommen werden.

Bezüglich der Blockgröße im Binärmode stimmen die übertragenen Daten mit denen des IEEE-488-Betriebs überein. Ausnahme HM408: Die 256 Byte Parameter-Daten werden vor den Signaldaten gesendet.

Die Daten von Kanal I des Oszilloskops werden immer vor denen von Kanal II übertragen. Ein Trennzeichen zwischen den Datenpaketen beider Kanäle ist nicht vorhanden. **Details über den Parameter-Block können dem Anhang B entnommen werden.**

Eine hardwaremäßige Synchronisierung ist nicht vorgesehen, d.h. das empfangende Gerät (z.B. Rechner oder Drucker) muß die Daten genügend schnell erfassen und speichern können. Im Zweifelsfall sollte eine niedrigere Datenübertragungsrate eingestellt werden. Das XON/XOFF-Protokoll wird unterstützt. Die Verwendung eines der auf der beiliegenden Tool-Diskette befindlichen Treiberprogramme ist empfehlenswert.

Alle Geräte dürfen erst nach der Herstellung aller Verbindungen und den möglicherweise erforderlichen Einstellungen an den Schaltern eingeschaltet werden.

Die Steckerbelegung für das RS 232C-

Interface ist folgendermaßen festgelegt (D-Subminiatur, 9-polig, Buchse):

Pin	
2	Tx Data
3	Rx Data
5	Ground

Das Verbindungskabel zu den üblichen 9-poligen IBM PC/AT-Steckverbindungen ist 1:1 verdrahtet (einfaches Verlängerungskabel). An einem Ende des Kabels befindet sich ein Stecker mit Buchsen, am anderen ein Stecker mit Stiften.

Sollten Sie das Interface an einem Rechner mit 25-poliger Normschnittstelle betreiben, so ist rechnerseitig ein handelsüblicher Adapter in das Kabel einzufügen.

Die Belegung des Anschlußkabels für Plotter der Serie HP 7475/7550 (HPGL-Betriebsart: Software-Handshake X ON, X OFF):

HO79-4/-7 (9polig) (Pin)	HP 7475/7550 (25polig) (Pin)
2.....	3
3.....	2
5.....	7

4.4 Parallele Schnittstelle (CENTRONICS)

Beim Interface HO79-7 ist diese Verbindung vom Oszilloskop galvanisch getrennt. Dies dient nur der Vermeidung von Brummschleifen. Die **SICHERHEITSHINWEISE** sind unbedingt zu beachten.

Diese Schnittstelle bietet eine direkte Ausgabemöglichkeit für Schirmbild-darstellungen auf einem grafikfähigen Drucker (EPSON-kompatibel) oder einem

HPGL- bzw. PCL- kompatibelem Gerät mit paralleler Schnittstelle ohne zusätzliche Rechnerunterstützung.

Die Ausgabe der Daten kann mit der START-Taste oder im Default-Betrieb vom Computer ausgelöst werden.

Mit SW 1 werden Schnittstelle und Format bestimmt:

8: CENTRONICS, binär
9: CENTRONICS, HPGL
A: CENTRONICS, PCL
B: CENTRONICS, EPSON

SW2 dient dazu, die Signalerfassungsart zu bestimmen; der Ausdruck von Yt-Signalen erfolgt dabei immer mit Punktverbindung. Bei XY-Betrieb des Oszilloskops wird mit SW2 auch bestimmt, ob mit oder ohne Punktverbindung gedruckt werden soll.

Modus 1: Einzeldruck mit Datenabruf durch START-Taste oder Computer.

SW2 Stellung 0: Ausdruck; bei XY-betrieb mit Punktverbindung (Dot Join).

SW2 Stellung 1: Ausdruck; bei XY-Betrieb ohne Punktverbindung.

Modus 2: automatische Messung (SINGLE), erster Datenabruf, danach Trigger-RESET und nach folgender Aufnahme automatisches Senden.

SW2 Stellung 8: Ausdruck; bei XY-betrieb mit Punktverbindung (Dot Join).

SW2 Stellung 9: Ausdruck; bei XY-Betrieb ohne Punktverbindung.

Zunächst wird die Verbindungsleitung zwischen Drucker und Interface hergestellt (handelsübliches Kabel für IBM PC auf Drucker mit Centronics-Schnittstelle).

Nach dem Einschalten des Oszilloskops kann durch Drücken der Taste "START" jederzeit ein Druckvorgang ausgelöst bzw. die Auto-Mess-Funktion initialisiert werden.

Die Steckerbelegung für den Druckeranschluß (D-Subminiatur, 25-polig, Buchse):

1: STROBE\	10: ACK\
2: DATA 0	11: BUSY
3: DATA 1	15: ERROR\
4: DATA 2	16: INIT\
5: DATA 3	18:
6: DATA 4	
7: DATA 5	bis GND
8: DATA 6	
9: DATA 7	25:

4.5 Schnittstelle für XY-Schreiber

Auch beim Interface HO79/7 ist diese Schnittstelle galvanisch mit dem Oszilloskop verbunden.

Diese Schnittstelle steht nicht zur Verfügung, wenn das Interface zusammen mit HM408 betrieben wird; verwenden Sie dann das Interface HO70.

Die im Zusammenhang mit den Geräten HM205-2, HM205-3 und HM1007 verwendbare Einstellung "XY-Schreiber" ermöglicht das "interfacegesteuerte Durchschleifen" der vom Oszilloskop generierten Analogsignale (X- und die Y-Signale) an die Eingänge eines Analogschreibers. Die Aufgabe des Interfaces besteht lediglich darin, den Ausleseähler des Oszilloskops entsprechend der gewünschten Schreibgeschwindigkeit zu takten und das Steuersignal für den Hubmagneten des XY-Schreibers zu generieren. Über die Möglichkeiten hier nicht aufgeführter Oszilloskoptypen informiert

das Oszilloskop-Manual unter "HAMEG-Schnittstelle".

Mit SW 1 wird die Betriebsart eingestellt:

C: XY-Schreiber, analog

Zur Auslösung eines Schreibvorgangs ist die Taste "START" des HO79-4/-7 kurz zu betätigen oder der entsprechende Befehl im Default-Betrieb vom Computer zu senden. In Verbindung mit HM1007 und der dazugehörigen Einstellung, werden alle auf dem Bildschirm dargestellten Signale ausgegeben. Nicht dargestellte Speicherblöcke werden dann übersprungen. Im XY-Betrieb des HM1007 aufgezeichnete Signale werden mit XY-Schreibern nicht als XY-, sondern als Yt-Darstellung dokumentiert.

Die Gesamtschreibzeit in Sekunden (circa) für jeweils einen Kanal wird mit SW 2 eingestellt:

Gerätetyp 1007 / 205-2/-3
Kanal autom. I II DUAL

Schreibzeit:

10 s/Kanal	0	1	2	3
20 s/Kanal	4	5	6	7
40 s/Kanal	8	9	A	B
80 s/Kanal	C	D	E	F

Bei den Einstellungen 1, 5, 9 und D wird jeweils nur Kanal I geplottet, bei 2, 6, A und E nur Kanal II und bei 3, 7, B und F werden beide Kanäle geplottet (nur HM205-2 und HM205-3).

Vor Beginn des Schreibvorgangs werden die Analogsignale für den ersten Speicherwert auf den Ausgang geschaltet und nach ca. 50 ms der Hubmagnet aktiviert (npn-Transistor im Interface wird durchgeschaltet, open collector-Ausgang, max. 100 mA). Anschließend werden die

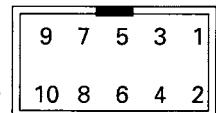
Analogwerte für Kanal I ausgegeben und nach der Ausgabe der Kurve der Hubmagnet wieder deaktiviert; im DUAL-Betrieb wiederholt sich der Vorgang für Kanal II.

Die am Ausgang anliegenden Analogspannungen, mit denen die X- und Y-Auslenkung der Schreibfeder erfolgt, haben eine Skalierung von ca. 0,1 V/DIV. Die "Penlift"-Leitung führt im Interface auf den Kollektor eines Schalttransistors, der, wenn die Schreibfeder abgesenkt werden soll, leitend wird. Die vom XY-Schreiber stammende Spannung darf 24 Volt nicht überschreiten.

Die Belegung des zehnpoligen Pfostensteckverbinders für den XY-Schreiberanschluß:

1, 2 : GND
3, 4 : PEN LIFT
5, 6 : X-Output
7, 8 : Analog-GND
9, 10 : Y-Output

Markierung



5. Kommandosyntax

Die meisten Kommandos können im RS232C-Betrieb und im IEEE-488-Betrieb vom Computer an das Interface gesendet werden.

Vorbemerkungen zur Schreibweise der Eingabe-Beispiele:

IEEE-488-Bus-Kommandos

Mit <SP> wird ein Leerzeichen beschrieben.

Die bei einigen Kommandos möglichen Optionen sind wie bei MS-DOS in [] gesetzt. Die Klammern selbst sind nicht zu schreiben. Über die Codierung der Kommando-Optionen informiert die Tabelle im Anhang D.

Das <EOS> Zeichen ist ASCII "line-feed" (Hex: 0A) und nicht über die Tastatur einzugeben. Bei einigen IEEE-488-Interfacekarten (z.B. HAMEG HO80) wird es automatisch erzeugt. Hinweise dazu sind dem Handbuch der jeweiligen Interfacekarte zu entnehmen. Der HAMEG IEEE-488-Interfacekarte HO80 liegt eine Diskette mit Beispielprogrammen bei.

RS232C-Kommandos

Alle Kommandos bestehen aus ASCII-Zeichen (Großbuchstaben) mit angehängtem < CR > (Carriage Return, Hex.: 0D).

< SP > steht für ein Leerzeichen.

Kommando-Liste

Folgende (ASCII-) Kommandos sind für das HO79-4/-7 definiert:

ID? Abfrage der Kennung des Oszilloskops
HO79-4/-7 antwortet mit einer ASCII-Meldung (z.B. "HM408")

IEEE-Eingabe-Beispiel: ID? <EOS>
RS232-Eingabe-Beispiel: ID? <CR>

DIG [Kanalkodierung]

1. Auslesen des Meßdaten-Speichers im Oszilloskop, ohne Kanalkodierung (Option).
Übertragung der Meßdaten zum Empfänger

IEEE-Eingabe-Beispiel: DIG <EOS>
RS232-Eingabe-Beispiel: DIG <CR>

2. Auslesen vorbestimmter Meßdatenspeicher.
Übertragung nur dieser Meßdaten zum Empfänger

IEEE-Eingabe-Beispiel: DIG <SP> 3 <EOS>
RS232-Eingabe-Beispiel: DIG <SP> 3 <CR>

Anmerkungen: <SP> steht für Leerzeichen; Kanalkodierung: 3 besagt, daß Bit 1 und Bit 0 gesetzt sind (Kanal I und II).

GET [Kanalkodierung]

1. RESET-Funktion des im SINGLE-Betrieb befindlichen Oszilloskops aufrufen, ohne Kanalkodierung (Option).

Damit erfolgt die Vorbereitung des Oszilloskops auf ein Einzelereignis. Nach dem (Trigger-) Ereignis und dem Ende der Signalaufzeichnung generiert das Interface im IEEE-Betrieb ein SRQ-Signal. Ein SRQ verarbeitendes Programm im IEEE-Bus-Controller (s.beiliegende Diskette) fragt den Interface-Status ab (SRQ-Bit gesetzt? (Bit 6)) und veranlaßt mit dem Kommando DIG das Interface, die aufgenommenen Daten auf den IEEE-488-Bus zu geben.

Unter RS232-Bedingungen werden die Signaldaten sofort nach dem Ende der Signalaufzeichnung gesendet.

IEEE-Eingabe-Beispiel: GET <EOS>
RS232-Eingabe-Beispiel: GET <CR>

2. RESET-Funktion des im SINGLE-Betrieb befindlichen Oszilloskops aufrufen, jedoch mit Kanalkodierung.

Der Ablauf erfolgt wie unter 1. beschrieben. Die Kanalkodierung bewirkt, daß nach der Signalaufzeichnung nur vorbestimmte (kanalbezogene) Datenblöcke gesendet werden.

IEEE-Eingabe-Beispiel: GET <SP> 2 <EOS>
RS232-Eingabe-Beispiel: GET <SP> 2 <CR>

Anmerkung: <SP> steht für Leerzeichen;

Kanalkodierung: 2
(ASCII, HEX 32) besagt, daß Bit 1 gesetzt wird (Kanal II).

CLR Dieses Kommando ist nur im RS232-Betrieb wirksam. Mit ihm läßt sich das Interface aus dem GET-Modus im RS232-Betrieb zurücksetzen.

RS232-Eingabe-Beispiel: CLR <CR>

STA Statusabfrage

Auslesen des Oszilloskop-Status. Das Interface sendet diese Information je nach Format als ein binär-kodiertes Byte, oder als zwei ASCII-kodierte Bytes.

Bit 1 und 2 des Statusworts enthalten die Kanalkennung des Oszilloskops (Bit 1 gesetzt: Kanal I, Bit 2 gesetzt Kanal II, Bit 1 und Bit 2 gesetzt, folglich DUAL-Betrieb).

Status-Kodierung: Siehe Anhang D.

IEEE-Eingabe-Beispiel: STA <EOS>
RS232-Eingabe-Beispiel: STA <CR>

WSD [Kanalkodierung]

Mit diesem Kommando ist ein Datentransfer vom Computer zum Interface möglich. Geeignete Oszilloskope (siehe Oszilloskop-Manual) übernehmen die Daten in ihren Meßdatenspeicher und zeigen sie an. Der bzw. die Kanäle, in welche Daten zu schreiben sind, müssen bestimmt werden.

Die Daten sind im Binär-Format an das Interface zu senden.

Der Meßdatenspeicher der Oszilloskop-typen HM208 (mit HO77), HM205-2, HM205-3 und HM408 kann keine Daten empfangen.

Unabhängig vom Oszilloskoptyp, werden die dem Interface zugesandten Daten in dessen Speicher (8192 Byte) zwischengespeichert. Die Größe der Datenblöcke (siehe Anhang D) darf weder unter- noch

überschritten werden, da andernfalls das Interface mit "time out" oder "clear" reagiert.

Wird nach dem WSD Kommando ein DIG Kommando gesendet, werden die Daten vom Oszilloskop zunächst in den Zwischenspeicher des Interface übernommen. Dabei werden zuvor mit WSD gesendete Daten teilweise oder vollständig überschrieben und dann an das abfragende Gerät gesendet.

Die vom Computer zum Interface gesendeten Daten können aber auch (mit einem nachfolgend zu sendenden Kommando) an ein anderes Gerät gesendet werden.

IEEE-Eingabe-Beispiel: WSD <SP> 5 <EOS>
RS232-Eingabe-Beispiel: WSD <SP> 5 <CR>

Anmerkung: <SP> steht für Leerzeichen; Kanalkodierung: 5 besagt, daß Daten in Kanal I und Referenzkanal I zu schreiben sind.

TXT Die Signaldokumentation auf Drucker bzw. Plotter kann durch benutzereigene Texte ergänzt werden. Sie sind zuerst über IEEE-488 bzw. RS232 an das Interface zu senden.

Nachfolgend können sie, zusammen mit den Signalen, vom Interface an das dokumentierende Gerät (z.B. mit PRN Kommando) gesendet werden.

Im HPGL-Format können 8 Zeilen mit je 20 Zeichen ausgegeben werden. Bei der Ausgabe im PCL- bzw. EPSON-Format sind es 256 Zeichen.

IEEE-Eingabe-Beispiel: TXT <EOS> <string @>
RS232-Eingabe-Beispiel: TXT <CR> <string @>

Anmerkung: <string> steht für Text, das letzte Zeichen muß ein @ sein.

OFS Verfügt das Oszilloskop über Referenzspeicher, und kann die Y-Position des(r) Referenzsignale(s) nachträglich verändert werden, ist der Y-Offset-Wert mit diesem Kommando zu ermitteln.

IEEE-Eingabe-Beispiel: OFS <EOS>
RS232-Eingabe-Beispiel: OFS <CR>

FRM [Format]

Mit diesem Kommando kann das Datenformat bei der Ausgabe bestimmt werden. Siehe Anhang D.

IEEE-Eingabe-Beispiel: FRM <SP> 0 <EOS>
RS232-Eingabe-Beispiel: FRM <SP> 0 <CR>

Anmerkung: <SP> steht für Leertaste; Format: 0 bewirkt die Datenübertragung in Form von Binärdaten.

Default-Bedingungen für Schnittstellentransfer.

Auch wenn das Interface HO79-4/-7 nicht mit SW 1 und 2 auf IEEE-488- bzw. RS232-Betrieb geschaltet wurde, kann es Kommandos über diese Schnittstellen empfangen und ausführen.

Geschieht dies über den IEEE-488-Bus, muß das Interface unter der Default-Adresse 11 (0Bh) angesprochen werden. Diese Adresse darf dann nicht von einem anderen am Bus befindlichen Gerät benutzt werden. Werden Kommandos über RS232 gesendet muß dies mit 9600 Baud erfolgen.

Grundsätzlich können alle Kommandos in dieser Betriebsart benutzt werden. Die folgenden Kommandos stehen speziell zur Verfügung.

Mit dem jeweiligen Kommando wird das Betätigen der "START"-Taste am HO79-4/-7 Interface nachgebildet. Die Ausgabe erfolgt entsprechend den Einstellungen von SW 1 und 2.

V24 Dieses Kommando kann nur über IEEE-488-Bus gegeben werden. Damit wird das Senden der Daten über die RS232C- Schnittstelle zu einem daran angeschlossenen Gerät ausgelöst. Ausgabeformat und Baudrate sind mit SW 1 und SW 2 vorzugeben.

IEEE-Eingabe-Beispiel: V24 <EOS>

PRN Wird dieses Kommando gesendet, werden die Daten über eine der 3 Digital-Schnittstellen ausgegeben. Die Ausgabe über den XY-REC.-Port kann mit diesem Befehl nicht bewirkt werden.

Mit den Schaltern SW1 und 2 sind der gewünschte Port und das Format zu bestimmen.

IEEE-Eingabe-Beispiel: PRN <EOS>
RS232-Eingabe-Beispiel: PRN <CR>

XYZ Dieses Kommando löst, bei richtiger Einstellung der Schalter SW 1 und 2, die XY-Schreiber Dokumentation aus.

IEEE-Eingabe-Beispiel: XYZ <EOS>
RS232-Eingabe-Beispiel: XYZ <CR>

Somit sind zur automatischen Erfassung von Meßdaten zwei Möglichkeiten vorgesehen: programmgesteuerte Abfrage des momentanen Speicherinhalts durch einen externen Controller (DIG-Befehl), triggergesteuerte Datenübertragung im SINGLE-Betrieb des Oszilloskops mit programmgesteuertem RESET (GET-Befehl) oder IEEE-"Talk only" Betrieb mit manueller Auslösung (Taste "START") der Datenübertragung.

Vor dem Auslesen von Meßdaten mit DIG sollte gewartet werden, bis ein vollständiger Abtastzyklus des Oszilloskop erfolgte. Dann sollte diese Aufnahme mit HOLD gegen erneutes Überschreiben ge-

sichert werden. Andernfalls können "Stoßstellen" sichtbar sein (siehe Oszilloskop-Bedienungsanleitung unter HOLD). Im SINGLE-Betrieb wird das Ende der Abtastung vom Interface erkannt, die Folge ist die Generierung des SRQ-Signals im IEEE-488 Betrieb bzw. das sofortige Senden der Daten über RS232.

6. Datenübertragung im HPGL-Format

Im HPGL-Modus ist über die IEEE-488-Schnittstelle der vollständige Kommando- und Datensatz für die Ausgabe einer grafischen Darstellung auf HPGL-fähigen Plottern und Druckern verfügbar. Falls das dokumentierende Gerät im "Listen only"-Betrieb zu betreiben ist, kann auf einen separaten Rechner als Controller verzichtet werden. Am HO79-4/-7 wird mit SW 1 lediglich das entsprechende Format (HPGL: 1) und die Betriebsart "Talk only" (SW 2: F) eingestellt.

Über RS232 sind auch Plotter der Serie HP 7475/7550 im HPGL-Betrieb ansteuerbar (Software-Handshake X ON, X OFF).

Belegung des Anschlußkabels: siehe Abschnitt 4.3 RS 232C-Schnittstelle.

Folgende HPGL-Kommandos kommen beim HO79-4/-7 zur Anwendung: ESC.I, ESC.N, IN, SP, IP, SC, PD, PU, LT, EA, PAPU, LB. HPGL-Daten lassen sich vorteilhaft auch für die grafische Aufarbeitung von Meßdaten in Desk Top Publishing-Systemen einsetzen.

Die Datensatzlänge von HPGL-Daten beträgt je nach Kurvenform und abgeschlossenem Oszilloskop zwischen 34 und 80 kByte.

Auf der beiliegenden Diskette befinden sich Beispielprogramme für die Verwendung auf Rechnern (IBM XT/AT bzw. kompatible PC) unter MS-DOS; sie sind zusammen mit der HAMEG-Interfacekarte HO80 einsetzbar. Die verwendeten Systemprogramm aufrufe beziehen sich auf Softwaremodule, die sich im Speicher der

HO80-Karte befinden. Entsprechend den Vorschlägen der Norm sollte in der SINGLE-Betriebsart auch beim Einsatz anderer Controllerkarten als der HO80 mit (interruptgesteuertem) seriellen Polling gearbeitet werden.

7. Datenübertragung im PCL-Format

Beim PCL-Format werden folgende Drucker-Steuerzeichen verwendet:

<ESC>E	: PRINTER RESET
<ESC>&k0W	: Ausgabe in einer Richtung (unidirectional print)
<ESC>*r640S	: Gesamtbreite des Graphikbereiches in Punkten (raster width)
<ESC>&l8D	: Vorgabe der Zeilenanzahl pro inch (set lpi)
<ESC>&k10H	: Vorgabe der Zeichenanzahl pro inch (set cpi)
<ESC>*t100R	: Vorgabe der Punkteanzahl (Auflösung) pro inch (set dpi)
<ESC>*rA	: Start der Raster-Graphik (begin raster graphics)
<ESC>*b#W	: Initialisieren der Graphik-Zeilenlänge (init a dot row of ? bytes length)
<ESC>*rB	: Ende der Raster-Graphik (end raster graphics)

8. Geräteaufbau

Alle Steckverbinder und Bedienelemente sind am HO79-4/-7 gut zugänglich und entsprechend ihrer Funktion beschriftet.

Links oben befindet sich die Steckerbuchse (DC EXT.) zum Anschluß des Kabelnetzteils. Der obere mit 5V gekennzeichnete Anschluß wird vom Kabelnetzteil mit +5 Volt versorgt. Das dazugehörige Bezugspotential gelangt an den mittleren Anschluß. Der mit V_{int} gekennzeichnete Anschluß führt bei eingeschaltetem Oszilloskop +5V und schaltet damit das Kabelnetzteil ein.

9. Koppelmöglichkeiten Interface/Oszilloskop

Bitte berücksichtigen Sie die Angaben der folgenden Tabelle für die Koppelmöglichkeiten zwischen Interface HO79-4/-7 und externen Geräten in Abhängig-

keit vom verwendeten Oszilloskop. Über hier nicht aufgeführte Oszilloskoptypen informiert der Absatz "HAMEG-Schnittstelle" des jeweiligen Manuals.

		HM205-2	HM205-3	HM208 (DUAL)	HM408	HM1007
IEEE-488		ja	ja	ja	ja	ja
Matrix Printer	ja	ja	ja	ja	ja	
RS232C		ja	ja	ja	ja	ja
XY, Yt-Schreiber (analog)		ja	ja	nein	nein	ja

Erläuterungen:

"nein": diese Funktion ist bei dem betreffenden Oszilloskop nicht verfügbar.

Die Option HO77 ist für den Anschluß des Interfaces HO79-4/-7 an ein HM208 zwingend erforderlich. Damit die Daten richtig übertragen werden, muß das HM208 im DUAL-Betrieb arbeiten.

Das Oszilloskop HM205-2 muß mit der Option HO74 ausgerüstet sein bzw. werden.

Für den Anschluß von XY-Schreibern (mit Analogeingängen) an das HM408-Oszilloskop kann das Interface HO79-4/-7 nicht verwendet werden; verwenden Sie für diesen Fall bitte das Interface HO70.

Operating Manual

Interface HO 79-4/7

Interface for HAMEG Analog-/Digital-Oscilloscopes

Table of Contents

Safety Advice

1.	Purpose of the Interface	GB 3
2.	Installation	GB 4
3.	Putting into Operation	GB 5
4.	Input/Output Ports	GB 5
4.1	HAMEG Bus	GB 5
4.2	IEEE-488 Bus (GPIB)	GB 5
4.3	RS232 Port	GB 7
4.4	Parallel Port (CENTRONICS)	GB 8
4.5	Port for XY Recorders	GB 9
5.	Command Syntax	GB10
6.	HPGL-Format Data Transfer	GB12
7.	PCL-Format Data Transfer	GB13
8.	Unit Structure	GB13
9.	Instrument specific coupling possibilities	GB13

Appendix

A	Switch Position Chart
B	Parameter Data Block HM408
C	ASCII Code Chart; Channel Code
D	Command Options Chart
E	Data Block Size
F	Connectors and Wiring

Safety Instructions

Your HAMEG HO79-4/-7 Interface has been assembled and tested according to the German standard VDE 0411, parts 1 and 1a (Safety requirements for electronic measuring apparatus). This standard corresponds to the IEC 348 and CENELEC HD 401 regulations. It has left the factory in optimal condition regarding safe operation. To maintain this condition and to ensure danger-free operation, the user of the HO79-4/-7 must adhere to the indications and warnings made in this manual.

The interfaces HO79-4/-7 may only be operated with HAMEG oscilloscopes which correspond strictly to Safety Class I conditions.

Interface casing, chassis, and all connectors at the HO79-4 have a galvanic connection to the protective earth line via the oscilloscope.

In the HO79-7 version the following ports are galvanically isolated from protective earth: IEEE-488, RS-232C and MATRIX-Printer. All other connectors, as well as the interface casing and chassis, are connected to protective earth.

WARNING

A protective earth connection by way of the grounding conductor in the power cord is essential for safe operation. It is not permitted to disconnect the protective earthing.

The galvanic isolation from protective earth at the HO79-7 only serves to avoid 50Hz or 60Hz hum voltages in the measurement circuit which can occur due to different earth potentials.

Measurements with the scope's reference connector on a voltage potential deviating from 0 Volt will immediately destroy the oscilloscope, the interface and attached devices. This is valid even for extra low potential (up to 42 V). Higher voltages will cause danger to life!

Please observe the safety regulations in your country!

If at any time there is suspicion that the unit can no longer be operated safely, it is to be withdrawn from operation immediately and measures are to be taken to prevent accidental use. Such suspicion is justified if

- the unit shows visible damage,
- the unit contains loose parts,
- the unit has been stored in questionable conditions for an appreciable period of time (e.g. outdoors or in a moist room).

Before opening the unit and/or the special power cable-supply and while it is open, it should be separated from its power source.

Mains/line voltage.

The nominal operating voltage of the HO79-4/-7 can not be changed. The version

delivered with the interface depends on the destination country! There are two versions available. HO220-2 for 220VAC and 240VAC, while HO120-2 is for 110VAC and 125VAC. Both power supplies are equipped with a 102°C thermal fuse.

Environmental conditions.

The permissible ambient temperature range for operation is 10°C to 40°C (50°F to 108°F). During storage and transport, the temperature may be in the range of -40°C to +70°C (-40°F to 158°F). During condensation buildup and in explosive atmospheres, the unit must not be activated. It is very important to keep the ventilation holes free from obstruction.

Warranty

HAMEG warrants to its Customers that the products that it manufactures and sells will be free from defects in materials and workmanship for a period of 2 years. This warranty shall not apply to any defect, failure or damage caused by improper use or inadequate maintenance and care. HAMEG shall not be obligated to provide service under this warranty to repair damage resulting from attempts by personnel other than HAMEG representatives to install, repair, service or modify these products.

In order to obtain service under this warranty, Customers must contact and notify the distributor who has sold the product.

1. Purpose of the interfaces HO79-4/-7

These interfaces enable the documentation of stored data via 4 connectors and can be connected to all HAMEG analog/digital oscilloscopes externally. In com-

bination with suited oscilloscopes (e.g. HM1007) data can also be transferred via IEEE-488 respectively RS232 from a computer into the oscilloscope memory.

	Data output on request by:			
	Interface START button (manual)	IEEE-Bus Command	RS232 Command	Oscilloscope; "automeasuring" mode
Data output via HO79-4/-7 connector:				
IEEE-488-Bus	yes (talk only)	yes (device)	no	no
RS232	yes	yes *	yes	yes
MATRIX PRINTER	yes	yes *	yes *	yes
XY-REC. (analog)	yes	yes *	yes *	no

"*" is for default mode. Then although the switch settings (SW1 and SW2) are set for XY output, the output command can be transmitted via IEEE-488 (with the default address 11 (hex 0B)) or RS232 (at 9600 baud) from a computer.

Additionally to the bidirectional data transfer in cooperation with an external system, the interface can also control the oscilloscope:

With a command via IEEE-488 or RS232 the trigger system of the oscilloscope in SINGLE mode can be activated (armed). The RESET-Led lights and data capture is started. After a trigger event and the end of the recording, the interface receives the signal data from the oscilloscope. Those data are transferred automatically via RS232. In IEEE-488 mode the interface activates the SRQ\ line on the bus, to signalize the bus controller that valid data are available.

In the oscilloscope normal mode (SINGLE pushbutton undepressed) the signal data can be taken over from the interface at any time. This is followed by data transfer to the external system. It is recommended to wait until the signal capture is completed. Then the HOLD key(s) should be locked to prevent data from being overwritten by another trigger event.

The interface can also be set to an automatic print mode. If the SINGLE pushbutton of the oscilloscope is depressed, the trigger system is armed (RESET lights) by the interfaces START pushbutton. Now a trigger event causes a print documen-

tation and after that it prepares the oscilloscope trigger system to capture the next event.

In the version HO79-7 the data connectors (IEEE-488, RS232 and MATRIX PRINTER) are galvanically isolated from the oscilloscope and protective earth. The galvanic isolation from protective earth at the HO79-7 only serves to avoid 50Hz or 60Hz hum voltages in the measurement circuit which can occur due to different earth potentials. Please note the "Safety Instructions"!

Via the data connectors, data can be transmitted in binary, HPGL, PCL and EPSON format to external devices. The connector and the connector parameter are selectable with two rotary switches.

The transfer of signal data can be initiated either manually (START push-button) or through an ASCII command which is received from an external system (e.g. PC) via the following connectors:

IEEE-488 (GPIB)/ IEC625

This port is for bidirectional communication in "device" or "talk only" mode.

In "device" mode a controller device controls interface and oscilloscope

If in "talk only" mode, signal data are transferred directly to a "listen only" device.

Serial port (RS232, V.24/ V.28, DIN 66020)

Data can be transferred via this port in both directions with 9600, 4800, 2400 or 1200 baud. The interface can be controlled by a computer receiving or transmitting data to that device. It is also possible to transfer data to an external device by pushing the START key.

MATRIX PRINTER Port

This port enables the transfer of data to a suited external device equipped with a CENTRONICS connector. The external device must be able to support the format (e.g. EPSON).

Port for XY Recorders

The XY recorder port enables the documentation by XY recorders. The signal data are outputted as an analog X- and Y-Voltage. A third line is for penlift control.

This port is inoperative in connection with HM208/HM408.

2. Installation

Please check first that the oscilloscope corresponds to the SAFETY CLASS I conditions (three-conductor power cord with protective earthing contacts on plugs and oscilloscope). If not, it is not permitted to install the interface. In this case contact your HAMEG distributor.

1. Switch off the oscilloscope
2. Remove the oscilloscope's original power cord
3. Place the oscilloscope with its front panel on a soft base
4. Remove the two screws from the back cover with a screw driver
5. Place the interface HO79-4/-7 upon the back cover of the oscilloscope in a way that the mounting holes of the interface housing coincide with the holes in the rear panel plastic. The flat cable with the 26-pin connector has to be positioned towards the HAMEG Bus socket on the oscilloscope.
6. Fix one of the attached lock washers on each of the screws

7. Fasten the HO79-4/-7 interface and the back cover of the oscilloscope with the two screws. Please check the correct position on the rear panel
8. Plug the 26-pin connector into the HAMEG Bus socket on the oscilloscope
9. Make use of the special power cable-supply (+5V) delivered with the HO79-4/-7 and check for correct primary voltage
10. Plug in the power supply's connector into the HO79-4/-7 DC EXT. socket

The special power cable-supply switches on and off automatically, controlled by the oscilloscope.

Please note that the interface functions can only be activated in the STORAGE mode of the oscilloscope.

3. Putting into Operation

Standard interface cables are used to connect external systems and devices to the interface.

Make sure at this time that none of the cables, especially the flat interface cable, shows any sign of damage. It is not allowed to lengthen the flat interface cable in any way, such as by adding an extension.

After checking all connections the oscilloscope can be switched on. Both, the oscilloscope and the interface are now fully operational. Please note that the interface only can transfer data while the oscilloscope is in storage mode (STOR.). In spite of that, the oscilloscope can be used in the analogue mode at any time, of course.

Every time the interface is activated (when the scope is switched on), its operating parameters are newly defined by the settings previously made with the two rotary switches. If you wish to set another operation mode, just switch off the oscillo-

scope and make the new settings at SW 1 and SW 2 resp. using a 2.5 mm screwdriver according to the table of settings (see appendix A), and switch the oscilloscope on again. Oscilloscopes with a switch mode power supply (at present HM408 and HM1007) must be switched off for a minimum time of 10 seconds.

It can be avoided to switch the oscilloscope off and on. The alternative is to remove the connector from the interface DC EXT. socket and to insert it again. In isolated cases in connection with HM408 this measure is indispensable.

4. Input/Output Ports

4.1 HAMEG Bus

The HAMEG Bus has been designed for interfacing external devices to the oscilloscope and consists of three functional components: supply voltage section, parallel data bus and control lines, and analogue signal section including the pen lift signal.

Be aware at this point that the application of undefined signal levels to the bus terminals can lead to disruptions or halt of the oscilloscope operation. All digital inputs and outputs are compatible with the TTL or HCMOS standard (as the case may be). Voltages higher than +5 V may not be applied externally for any reason.

Although it is not necessary to have knowledge of the makeup and function of the HAMEG Bus to operate the interface, the aforementioned precautions should be heeded.

4.2 IEEE-488 Bus

In case of HO79-7, this connector is galvanically separated from the oscilloscope and so from protective earth. That

may reduce the signal noise level. Please note the "Safety Instructions"!

Besides the manually (START push-button) started data transfer, the interface can also be integrated in an automated test system according to the IEEE-488 standard, under these conditions an external controller (e.g. PC) is required.

To operate the HO79-4/-7 with an IEEE-488 (GPIB) system, just connect the IEEE-488 cable (e.g. HZ72) to the corresponding connector of the interface. If an IEC625 cable is used an adaptor for IEEE-488 is required. Before switching on the oscilloscope check the settings of the two rotary switches on the interface to make certain that the proper operation mode, format and device address settings (SW1, SW2) are made.

The interface HO79-4/-7 can be used in "talk only" mode for one listening device (i. e. plotter, printer), or in "device" mode.

In "device" mode data can be transmitted and received from the interface. In addition the trigger system of the oscilloscope operated in SINGLE mode can be activated (armed). This enables to document multiple single events.

In "talk only" mode no external controller is required. The system than consists of a talker (oscilloscope and interface) and a "listen only" device.

SW1 is for mode and data format setting:

- 0: IEEE, binary
- 1: IEEE, HPGL
- 2: IEEE, PCL
- 3: IEEE, EPSON

In position 0 the 8-bit stored values are transferred in a block of binary data (0000 0000 ... 1111 1111) and a byte-serial manner. In position 1, 2 or 3 the interface

sends HPGL, PCL or EPSON commands and data. The end of the transmission (binary) is signalled through the activation of the **EOI** line of the IEEE-488 Bus. If ASCII-Data are transferred the end of the transfer is signalized with an **EOS-Byte** (line-feed) and **EOI** line active.

The number of data values depends on the oscilloscopes memory size and mode setting. For details see appendix E resp. the oscilloscope manual.

When using the interface with an HM408 oscilloscope, an ASCII block of 256 bytes containing the parameter settings of the scope is transmitted. It follows the block of measurement data. For details about parameter data, see appendix B.

Data from channel I is always sent before that of channel II; there is no delimiter between the data blocks of the two channels.

SW2 is either for the device address setting in "device" mode (listener address) or for the selection of the "talk only" mode.

In "device" mode the following addresses can be used:

hex. / decimal	hex. / decimal
1 = 1	8 = 8
2 = 2	9 = 9
3 = 3	A = 10
4 = 4	B = 11
5 = 5	C = 12
6 = 6	D = 13
7 = 7	E = 14

In position "F" (decimal 15) the interface is operated in "talk only" mode.

After power-up, the interface reads in the rotary switch settings.

An IFC (Interface Clear signal) also causes a restart of the interface's software program.

4.3 RS 232 Port

In case of HO79-7, this connector is galvanically separated from the oscilloscope and so from protective earth. That may reduce the signal noise level. Please note the "Safety Instructions"!

Computers normally are equipped with a serial port for modem hookup and communications. This port type is usually referred to as RS 232C, V.24/V.28, or DIN 66 020. Signal coupling of the interface to this port is achieved in DUPLEX operation (data transfer is possible in both directions at the same time, XON/XOFF protocol is supported).

Besides the manually (START push-button) started data transfer, the interface can also be connected and controlled by a computer.

The transfer parameters are: n-8-1 (8 data bits, 1 stop bit, no parity, XON / XOFF protocol).

SW1 is for mode and data format setting:

- 4: RS232, binary
- 5: RS232, HPGL
- 6: RS232, PCL
- 7: RS232, EPSON

SW2 is for baud rate and signal capture setting:

Mode 1: Interface in connection with a computer.

- 0: 9600 baud
- 1: 4800 baud
- 2: 2400 baud
- 3: 1200 baud

Mode 2: Automatic data capture (oscilloscope in SINGLE mode) and documentation (e.g. by printer with serial input). START pushbutton arms the trigger

system, trigger event starts documentation and after that the trigger system is armed again.

- 8: 9600 baud
- 9: 4800 baud
- A: 2400 baud
- B: 1200 baud

The number of data values depends on the oscilloscope's memory size and mode setting. For details see appendix E resp. the oscilloscope manual.

When using the interface with an HM408 oscilloscope, an ASCII block of 256 bytes containing the parameter settings of the scope is transmitted. In contrast to IEEE-488 mode the parameter data are transmitted in advance of the measurement data block(s). For details about parameter data, see appendix B.

Data from channel I is always sent before that of channel II; there is no delimiter between the data blocks of the two channels.

A hardware synchronization is not present, i.e. the data receiving device (e.g. computer or printer) must capture and store the data fast enough. Otherwise a lower baud rate should be used. The XON/XOFF protocol will be supported. It is recommended to make use of one of the software tools added on the HO79 tools diskette.

It is not permitted to switch on the interface (oscilloscope) and other devices until all connections and switch settings (SW1, SW2) had been installed.

At the HO79-4/-7 D-SUB connector (9 pins), the signals are assigned like follows:

Pin	Function
2	Tx Data
3	Rx Data
5	Ground

The interface cable for the usual IBM PC/ AT 9-pole connections are wired 1:1. If your computer has a standard 25-pin adapter, please insert a converter into the line next to your computer. Adaptors like these are available in computer shops.

A connection cable for plotter of the type HP7475 or HP7550 might look as follows:

HO79-4/-7 (9 Pin)	HP 7475/7550 (25 pin)
2.....	3
3.....	2
5.....	7

4.4 Parallel Port (CENTRONICS)

In case of HO79-7, this connector is galvanically separated from the oscilloscope and so from protective earth. That may reduce the signal noise level. Please note the "Safety Instructions"!

This connector offers the direct connection capability of dot matrix printers (EPSON compatible) or HPGL resp. PCL compatible devices (with parallel interface) to the HO79-4/-7 interface without any computer intervention. The paper print generated by the matrix printer looks like the oscilloscope's screen. The data transfer can be started manually (START push-button) or in default conditions by a computer.

SW1 is for mode and data format setting:

8: CENTRONICS, binary

9: CENTRONICS, HPGL

A: CENTRONICS, PCL

B: CENTRONICS, EPSON

The primary function of SW2 is to select between manually activated output (by pressing the START button) and automatically generated output in conjunction with the oscilloscope in the single-shot mode (auto measure):.

Mode 1: Manually activated output.

Note: The PRN command generated by a controlling computer has the same effect as pressing the START pushbutton manually.

SW2 = 0: Activate printout by pressing the START pushbutton (or sending the PRN command).

If the oscilloscope is operated in XY-mode, the printout will be done with linear interpolation (dot-join function).

SW2 = 1: Same as SW2 = 0. However, linear interpolation (dot-join function) will not be active in XY-mode.

Mode 2: Automatic output (auto measure)

For automatic operation the oscilloscope must be set to the SINGLE-mode. After data output the trigger circuit will be RESET for the next signal capture and subsequent data output.

SW2 = 8: Automatic printout of captured data followed by a trigger reset.

If the oscilloscope is operated in XY-mode, the printout will be done with linear interpolation (dot-join function).

SW2 = 9: Same as SW2 = 8. Automatic printout of captured data followed by a trigger reset, but without linear interpolation in XY-mode.

Before switching to this mode the printer and the oscilloscope must be switched off. Then set SW1 / SW2 and make the connection between the printer and the interface (use any standard cable which is suited for connections between PCs (D-SUB, 25 pins) and printers with a CENTRONICS connector).

After activating both the scope and the printer, a printout of the scope's screen can be made resp. the auto measure mode can be activated at any time by depressing the "START" push button on the interface cover.

For completeness, the pin representations for the parallel port connector are listed below:

1: STROBE\	10: ACK\
2: DATA 0	11: BUSY
3: DATA 1	15: ERROR\
4: DATA 2	16: INIT\
5: DATA 3	18:
6: DATA 4	
7: DATA 5	to GND
8: DATA 6	
9: DATA 7	25:

4.5 Port for XY Recorders

Even in case of HO79-7, this connector is galvanically connected to the oscilloscope and so to protective earth.

In connection with HM408 this interface function is not available.

In that case the interface HO70 should be used.

The XY Recorder function is available at this time for the HM205-2, HM205-3 and HM1007 oscilloscopes. Please note the oscilloscope's operating manual (section "HAMEG-interface").

When the interface is set to this mode it allows the "controlled feed-through" of the analogue signals which are generated by the oscilloscope's output converters. They correspond with the X and Y deflection signals for the signal read-out in storage mode.

The function of the interface is restricted to clock the read-out counter of the oscilloscope at the desired writing speed, and to generate the control signal for the lifting magnet of the XY recorder.

SW1 is for mode setting:

C: XY recorder, analog

To activate a writing process, just depress the "START" push button on the cover of the interface's housing or if default conditions are present, transmit the respective command from a computer. You might change the position of SW 2 before any desired write-out for channel or speed selection. Please note that in connection with HM1007 the complete data memory blocks clocking is required. Just those data blocks visible on the screen are used for documentation. During inactive data blocks, the clock speed is increased and the pen is lifted. So under these conditions a channel selection at the interface is neither possible nor required. Signals captured with the HM1007 in XY-mode will only be output by HO79-4/-7 in Yt-mode.

The total approximate writing time in seconds for one channel and where necessary the channel selection is set with SW 2:

Instrument	1007 / 205-2/-3		
Channel	automatic I	II	DUAL

Recording time:

10s/Channel	0	1	2	3
20s/Channel	4	5	6	7
40s/Channel	8	9	A	B
80s/Channel	C	D	E	F

In conjunction with HM205-2 and HM 205-3 the channel to be plotted must be selected. In switch positions 1, 5, 9, and D the signal shape of Channel I will be plotted, in positions 2, 6, A and E Channel II will be plotted. Both channels will be plotted in positions 3, 7, B, and F.

Before moving the pen to its down position the analog signal already is available for approx. 50 ms to ensure a proper setting of the pen. Before plotting the signal of the second channel the pen down function is deactivated for a short time frame.

The interface returns no message, but prepares the signal capture. After the sampling is completed the interface generates an SRQ-signal and sets the SRQ-bit; data then can be polled in serial mode by the controller sending the DIG command.

In RS232 mode the interface transmits the signal data automatically after the completion of the data acquisition.

IEEE-488 entry example: GET <EOS>
RS232 entry example: GET <CR>

2. Activation of the trigger RESET function at the scope with the definition of the desired channel(s).

The interface returns no message, but prepares the signal capture. After the sampling is completed the interface generates an SRQ-signal and sets the SRQ bit; data of the defined channel then can be polled in serial mode by the controller

IEEE-488 entry example: GET <SP> 2 <EOS>
RS232 entry example: GET <SP> 2 <CR>

Note: <SP> means space; channel-code 2 (ASCII, hex. 32) stands for bit 1 set (channel II)

CLR This command is effective only in RS232 mode. It can be used to cancel (clear) the GET mode condition of the interface.

RS232 entry example: CLR <CR>

STA Query for oscilloscope channel setting.

The interface responds with the transmission of one binary coded byte or two ASCII coded bytes (format setting dependent).

IEEE-488 entry example: STA <EOS>
RS232 entry example: STA <CR>

Bit 1 and 2 of the Status Word contain the channel ID of the oscilloscope (bit 1 set: Channel 1; bit 2 set: Channel 2; bit 1 and bit 2 set: DUAL mode)

(Bit order: 7 6 5 4 3 2 1 0)

WSD [channel-code]

After this command, data can be transmitted in binary format to the interface. Those data are stored in the interface memory and into the oscilloscope's memory, if the oscilloscope is suited. The interface can store a maximum of 8192 data bytes. To avoid interface "time out" or "clear" errors, pay attention to the data block size. The number of transmitted data bytes must meet the size of the data block exactly. Please note the oscilloscope-manual.

If after the WSD procedure a DIG command is transmitted to the interface, the oscilloscope data overwrite the former interface memory contents completely or partially. Thus the new interface memory contents are transmitted to the computer. With a default mode command (e.g. PRN) the memory contents can also be documented by an other device.

IEEE-488 entry example: WSD <SP> 5 <EOS>
RS232 entry example: WSD <SP> 5 <CR>

Note: <SP> stands for space; channel-code 5 means write data to channel I and reference I memory.

TXT Text transfer to the interface.

The text afterwards can be transferred with the signal-data to the documenting device. In connection with a plotter 8 rows with each 20 ASCII-characters are accepted; a Matrix-Printer accepts 256 ASCII-character bytes

IEEE-488 entry example: TXT <EOS> <string @>
RS232 entry example: TXT <CR> <string @>

Note: The text string must end with @

OFS Query for the Y-position shift of the reference memory after the reference signal had been stored. This command can be used only in connection with suited oscilloscopes. Please note the oscilloscope-manual

IEEE-488 entry example: OFS <EOS>
RS232 entry example: OFS <CR>

FRM [format]

This command determines the format of transmitted data

IEEE-488 entry example: FRM <SP> 0 <EOS>
RS232 entry example: FRM <SP> 0 <CR>

Note: <SP> stands for space ; format 0 stands for data output in binary data format.

See appendix D.

Default conditions for interface data transfer.

Even if SW1 is not set for IEEE-488 or RS232 mode, the interface can receive commands via those ports.

The listening device address for the IEEE-488 default condition is dec. 11 (OB h.). Please note that no other device may have this address.

The RS232 condition is met if commands are transmitted with 9600 baud.

In principle all commands can be used. The following commands are for remote controlled operation to avoid the use of the "START" pushbutton.

V24 This command can only be transmitted via the IEEE-488 bus. With the switches SW 1 and SW 2 in the correct RS232C setting, this command via IEEE-488 bus starts the data transfer to an external device connected to the RS232C connector in RS232C mode.

Entry example: V24 <EOS>

PRN Starts a data output via one of the 3 ports. SW1 and SW2 must be set for the selected port.

IEEE-488 entry example: PRN <EOS>
RS232 entry example: PRN <CR>

XYZ Documentation by xy-recorder started by IEEE-488 bus or RS232. SW 1 and SW 2 must be in their correct xy-recorder-mode setting.

IEEE-488 entry example: XYZ <EOS>
RS232 entry example: XYZ <CR>

Thereby two ways are available for automatic data transfer: program controlled query of the current contents of the scope's memory using this DIG command, or trigger controlled data transfer using the GET command activating the RESET function in the scope's SINGLE-mode.

Note that the end of each sampling sweep should be awaited before reading data out of the scope's digital memory; it is recommended to lock the data of the desired channel(s) with the HOLD key(s) on the front pannel of the scope, before using the DIG command to start the transfer. In SINGLE mode the end of the sampling period is recognized by the interface automatically, as a result the SRQ signal is generated.

6. Data transfer in HPGL format

In HPGL mode, command and signal data will be sent for the complete screen by the interface. Any graphic printer or plotter which is able to receive HPGL data may be connected to the HO79-4/-7. If the interface is set by SW 2 to "talk only" mode (hex. F), no controller (i.e. a PC) is required. For special purposes (e.g. Desk Top Publishing applications) data might be received by computers, too, in the HPGL format.

In HPGL format up to 80 kbyte of data are transferred, depending on the signal shape and the oscilloscopes storage capacity.

The following HPGL commands are used: ESC.I, ESC.N, IN, SP, IP, SC, PD, PR, PU, LT, EA, PAPU, LB.

<ESC>*b#W : init a dot row of ? bytes length
<ESC>*rB : end raster graphics

A sample program is provided on the including diskette. It is made for use on IBM PC/XTs or ATs and compatibles running under MS/PC-DOS. The PC has to be equipped with a HAMEG HO80 IEEE-488 controller card. The system calls used by the program refer to software modules are stored in the HO80 interface card's memory.

7. Data transfer in PCL format

If PCL format is selected, the following control codes are used:

<ESC>E : PRINTER RESET
<ESC>&k0W : unidirectional print
<ESC>*r640S : raster width
<ESC>&l8D : set lpi (lines per inch)
<ESC>&k10H : set cpi (characters per inch)
<ESC>*t100R : set dpi (dots per inch - resolution)
<ESC>*rA : begin raster graphics

8. Unit structure

All connectors for the ports and all operating controls are located easily accessible on the casing and are marked.

The power cable-supply is connected to the "DC EXT." connector. The connector with the 5V marking gets +5 Volt. with its reference potential connected to the center pin. V_{int} originates from the oscilloscope +5V power supply and controls the power cable-supply.

On top of the housing you will find the rotary switches SW1 and SW2 and the "START" push button for manually activated processes.

The arrow-heads of the selectors are to be pointed to the desired operating mode and parameter by setting them to the corresponding (hexadecimal) number (0 ... F).

9. Instrument specific coupling possibilities

Please take note of the specifications given in the following table. All coupling possibilities between the HO79-4/-7 interface and external systems are listed,

using the oscilloscope type as a parameter. For information about oscilloscopes not mentioned here, please note the section "HAMEG interface" in the scope's manual.

	HM205-2	HM205-3	HM208 (DUAL)	HM408	HM1007
IEEE-488	yes	yes	yes	yes	yes
RS232C	yes	yes	yes	yes	yes
XY-Recorder (analog)	yes	yes	no	no	yes
Matrix Printer	yes	yes	yes	yes	yes

Explanations

"no": this function is not available for the oscilloscope referred to. The HO77 option is necessary in all cases to connect the HO79-4/-7 to an HM208. The same is valid for the HO74 option concerning the HM205-2.

To connect an XYWriter/Recorder (using analogue input signals) to the HM408, the HO79-4/-7 interface cannot be used; please use the HO70 interface in this case.

Appendix A: Switch Position Chart

SW1 OUTPUT FORMAT

IEEE-488	binary SW1 := 0	HPGL SW1 := 1	PCL SW1 := 2	EPSON SW1 := 3
RS232	binary SW1 := 4	HPGL SW1 := 5	PCL SW1 := 6	EPSON SW1 := 7
CENTRONICS MATRIX-PRINTER	binary SW1 := 8	HPGL SW1 := 9	PCL SW1 := A	EPSON SW1 := B
ANALOG XY-RECORDER	analog SW1 := C			

SW2 MULTIFUNCTION SWITCH

IEEE DEVICE ADDRESS

IEEE ADDRESS

SW 2:= 1 address 1
 SW 2:= 2 address 2
 SW 2:= 3 address 3
 SW 2:= 4 address 4
 SW 2:= 5 address 5
 SW 2:= 6 address 6
 SW 2:= 7 address 7
 SW 2:= 8 address 8
 SW 2:= 9 address 9
 SW 2:= A address 10
 SW 2:= B address 11
 SW 2:= C address 12
 SW 2:= D address 13
 SW 2:= E address 14

SW 2:= F TALK ONLY

RS232 BAUD-RATE and MODE

RS232 NORM

SW 2:= 0 9600 baud
 SW 2:= 1 4800 baud
 SW 2:= 2 2400 baud
 SW 2:= 3 1200 baud

RS232 AUTO

SW 2:= 8 9600 baud
 SW 2:= 9 4800 baud
 SW 2:= A 2400 baud
 SW 2:= B 1200 baud

ANALOG OUTPUT RECORD SPEED

10s / Channel

SW 2:= 0 HM1007
 SW 2:= 1 Channel 1
 SW 2:= 2 Channel 2
 SW 2:= 3 DUAL MODE

20s / Channel

SW 2:= 4 HM1007
 SW 2:= 5 Channel 1
 SW 2:= 6 Channel 2
 SW 2:= 7 DUAL MODE

40s / Channel

SW 2:= 8 HM1007
 SW 2:= 9 Channel 1
 SW 2:= A Channel 2
 SW 2:= B DUAL MODE

80s / Channel

SW 2:= C HM1007
 SW 2:= D Channel 1
 SW 2:= E Channel 2
 SW 2:= F DUAL MODE

CENTRONICS

NOTE:
 DOT JOIN ONLY
 IN COMBINATION
 WITH XY-MODE

CENTRONICS NORM

SW 2:= 0 DOT JOIN
 SW 2:= 1 NO DOT JOIN

CENTRONICS AUTO

SW 2:= 8 DOT JOIN
 SW 2:= 9 NO DOT JOIN

Appendix B: Parameter Data Block HM408

Parameter block (256 Bytes) 0 - FF

Address Parameter

(HEX)

0000 Digital/Analog
 0001 XY mode
 0002 Dual/Mono
 0003 CH1/CH2
 0004 Roll
 0005 Dot Join
 0006 Single
 0007 ADD CH1+CH2
 0008 X magnifier x10 active
 0009 Record in progress

000A Instrument identification FD :
 408 = 1111101 (binary)
 000B Readout on
 000C - 0F not used

Readout information

0010 CH 1 > 5.0 m V : CH1 setting
 0020 CH 2 > 2.0 m V : CH2 setting
 0030 T B = 0.5 u s : Time Base setting
 0040 T L 1 0.83 m V : Triggerlevel setting
 0050 P T 100 % : Pretrigger setting
 0060 d t 123.08 m s : Delta
 0070 + : ADD mode
 0080 : reserved
 0090 : "
 00A0 : "
 00B0 : "
 00C0 : "

Cursor / Position

00D0 Cursor size 00: OFF
 01: Time
 (vertical cursor)
 02: Frequency
 (vertical cursor)
 03: Volts
 (horizontal cursor)

00D1 not used
 00D2 HCURS1YP horizontal cursor 1 Y-Pos. : 1 Byte
 00D3 HCURS2YP horizontal cursor 2 Y-Pos. : 1 Byte

Y positions

Range: 0-256 example Hex 5B = 91

00D4 HCURS1XP
 00D6 HCURS2XP
 00D8 VCURS1YP
 00D9 VCURS2YP
 00DA VCURS1XP vertical cursor 1 X-Pos. :
 2 Byte
 00DC VCURS2XP vertical vursor 2 X-Pos. :
 2 Byte

X positions

Range in mono mode; 0-4000
 Range in dual mode: 0-2000

example: 00DA = Hex F4 = 244
 00DB = Hex 02 = 2
 value = (2*256)+244 = 756
 cursor position

00DE not used
 00DF not used

Text instrument identification (DOS): Type, Pctools, DDT etc.

00Ex 0 1 2 3 4 5 6 7 8 9 A B C D E F
 H A M E G H M 4 0 8 2 X
 ↑ ↑
 Instrument type Software version

Comment line : not used

00F0-00FF

Data block size (mode dependent)

Dual mode

0100-08FF 2K Byte CH1 data
 0900-10FF 2K Byte CH2 data

Mono mode

0100-10FF 4K Byte CH1 or CH2 data

ASCII & IEEE (GPIB) CODE CHART

key:

octal	25	ASCII character	PPU	GPIB code
hex	15	NAK	21	decimal

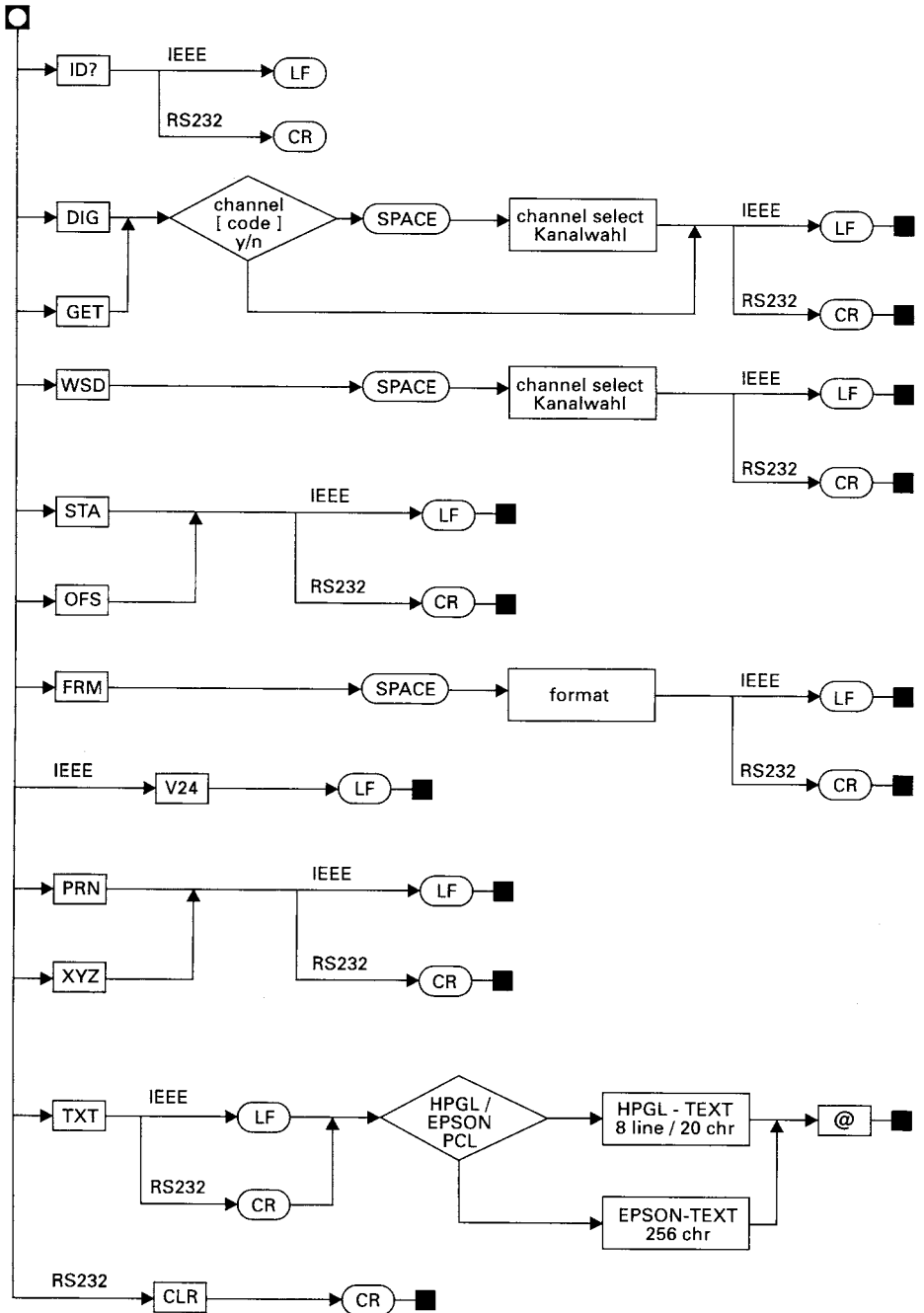
B7 B6 B5 BITS	0 0	0 1	1 0	1 1	1 0	1 0	1 1	1 1
B4 B3 B2 B1	CONTROL		NUMBERS SYMBOLS		UPPER CASE		LOWER CASE	
0 0 0 0	0 NUL	20 DLE	40 SP	60 LA 0	100 TA 0	120 TA 16	140 SA 0	160 SA 16
0 0 0 1	1 SOH	21 DC1	41 !	61 LA 1	101 TA 1	121 TA 17	141 SA 1	161 SA 17
0 0 1 0	2 STX	22 DC2	42 " LA 2	62 LA 18	102 TA 2	122 TA 18	142 SA 2	162 SA 18
0 0 1 1	3 ETX	23 DC3	43 # LA 3	63 LA 19	103 TA 3	123 TA 19	143 SA 3	163 SA 19
0 1 0 0	4 EOT	24 DC4	44 \$ LA 4	64 LA 20	104 TA 4	124 TA 20	144 SA 4	164 SA 20
0 1 0 1	5 ENQ	25 NAK	45 % LA 5	65 LA 21	105 TA 5	125 TA 21	145 SA 5	165 SA 21
0 1 1 0	6 ACK	26 SYN	46 & LA 6	66 LA 22	106 TA 6	126 TA 22	146 SA 6	166 SA 22
0 1 1 1	7 BEL	27 ETB	47 ' LA 7	67 LA 23	107 TA 7	127 TA 23	147 SA 7	167 SA 23
1 0 0 0	8 BS	30 CAN	50 (LA 8	70 LA 24	110 TA 8	130 TA 24	150 SA 8	170 SA 24
1 0 0 1	9 HT	31 EM	51) LA 9	71 LA 25	111 TA 9	131 TA 25	151 SA 9	171 SA 25
1 0 1 0	10 LF	32 SUB	52 * LA 10	72 LA 26	112 TA 10	132 TA 26	152 SA 10	172 SA 26
1 0 1 1	11 VT	33 ESC	53 + LA 11	73 LA 27	113 TA 11	133 TA 27	153 SA 11	173 SA 27
1 1 0 0	12 FF	34 FS	54 , LA 12	74 LA 28	114 TA 12	134 TA 28	154 SA 12	174 SA 28
1 1 0 1	13 CR	35 GS	55 - LA 13	75 LA 29	115 TA 13	135 TA 29	155 SA 13	175 SA 29
1 1 1 0	14 SO	36 RS	56 . LA 14	76 LA 30	116 TA 14	136 TA 30	156 SA 14	176 SA 30
1 1 1 1	15 SI	37 US	57 / LA 15	77 UNL	117 TA 15	137 UNT	157 SA 15	177 SA 31
	ADDRESSED COMMANDS	UNIVERSAL COMMANDS	LISTEN ADDRESSES		TALK ADDRESSES		SECONDARY ADDRESSES OR COMMANDS	

Appendix C: Channel Code;

commands: DIG, GET, WSD

	REF 2	REF 1	CH 2	CH 1
1:				X
2:			X	
3:			X	X
4:		X		
5:		X		X
6:		X	X	
7:		X	X	X
8:	X			
9:	X			X
A:	X		X	
B:	X		X	X
C:	X	X		
D:	X	X		X
E:	X	X	X	
F:	X	X	X	X

Appendix D: Command Options Chart



Appendix D:

STA command

bit	7	6	5	4	3	2	1	0	
.
.
.	0	: Reference not displayed
.	1	: Reference displayed
.	0	1	.	: MONO channel 1
.	1	0	.	: MONO channel 2
.	1	1	.	.	: DUAL
.	.	.	1	: XY-Mode
.	.	1	: valid data ready for transfer
.	1	: SRQ
0	: no error
1	: error during command recognition

FRM commands

0: binary 1: HPGL 2: PCL 3: EPSON 4: ASCII hex

WSD command

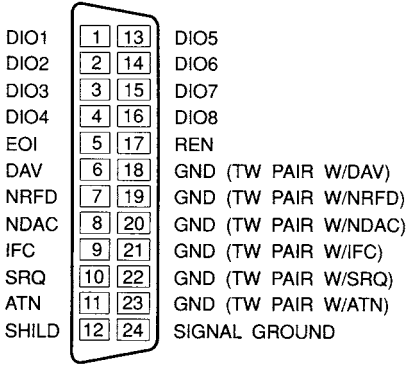
Data Block Size / Oscilloscope

	HM205-2	HM205-3	HM408	HM1007
1	1024	2048	4096	2048
2	1024	2048	4096	2048
3	2048	4096	4096	4096
4	1024	2048	4096	2048
5	2048	4096	4096	4096
6	2048	4096	4096	4096
7	3072	6144	4096	6144
8	1024	2048	4096	2048
9	2048	4096	8192	4096
A	2048	4096	8192	4096
B	3072	6144	8192	6144
C	2048	4096	4096	4096
D	3072	6144	8192	6144
E	3072	6144	8192	6144
F	4096	8192	8192	8192

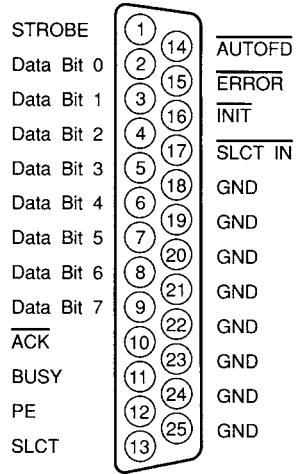
Appendix E: Data Block Size

	MONO	DUAL	XY	Parameter Data
HM205-2	1×1024	2×1024	-	_____
HM205-3	1×2048	2×2048	-	_____
HM208	_____	2×1024	-	_____
HM408	1×4096	2×2048	2×2048	256 Byte (ASCII)
HM1007	1×2048	2×2048	2×2048	_____
HM1007 Reference Memory:				
	1×2048	2×2048	2×2048	_____

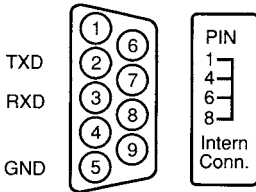
IEEE-488



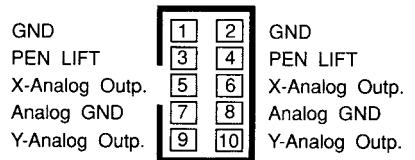
Matrix Printer



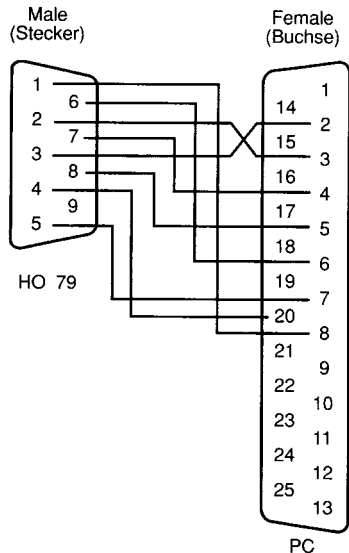
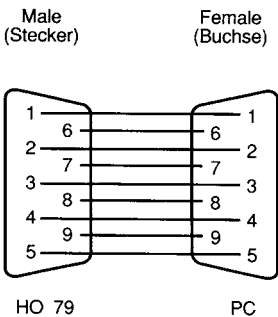
RS 232 C



XY-RECORDER



Cable RS 232 C to PC



HAMEG

Oscilloscopes
Multimeters
Counter Timers
Power Supplies
Calibrators
Signal
Generators
Check Point
Testers

Germany

HAMEG GmbH
Kelsterbacher Str. 15-19
6000 FRANKFURT am Main 71
Tel. (069) 67 80 510 - Telex 413866
Telefax (069) 6780 513

France

HAMEG S.a.r.l
5-9, av. de la République
94800-VILLEJUIF
Tél. (1) 46778151 - Telex 260 167
Telefax (1) 47263544

Spain

HAMEG S.A.
Villarroel 172-174
08036 BARCELONA
Téléf. (93) 430 1597 - Telex 99816
Telefax (93) 3212201

Great Britain

HAMEG LTD
74-78 Collingdon Street
LUTON Bedfordshire LU1 1RX
Tel. (0582) 413174 - Telex 825484
Telefax (0582) 456416

United States of America

HAMEG, Inc.
1939 Plaza Real
OCEANSIDE, CA 92056
Phone (619) 630-4080
Telefax (619) 630-6507

HAMEG, Inc.
266 East Meadow Avenue
EAST MEADOW, NY 11554
Phone (516) 794-4080
Telefax (516) 794-1855